



FAMED SAĞLIK TIBBİ
CİHAZLARI LTD ŞTİ.

BİZİ DEĞİL SAĞLIĞINIZI SEÇİN

AEROSOL TUZ TERAPİ CİHAZI KC-S200

Cihaz, kullanıldığı ortamda
aşındırıcı etkiye sahip değildir.

1- Kuru tuz aerosolleri, mukolitik etki, anti-inflamatuvar etki, antibakteriyel aktivite ve mukosilyer temizliğin iyileştirilmesi dahil çoklu mekanizmalar yoluyla çeşitli solunum yolu hastalıklarını önleyebilir, hafifletebilir ve tedavi edebilir, solunum sistemini korur ve solunum bağımsızlığını artırır.

2- Tuz terapisi, solunum yolu hastalıkları için geleneksel farmakolojik tedavilere etkili bir yardımcı olarak hizmet eden doğal, farmakolojik olmayan bir terapidir.

3- Kuru tuz aerosolu havaya yayıldığında, tuz parçacıkları güçlü bir negatif yük taşır ve havadaki tozları ile patojenleri adsorbe edip kapsülleyebilir. Tuz parçacıklarının yeniden kristalleşmesi sırasında virüslerin yapısı tahrip edilebilir. Tuzun hipertonic etkisiyle birleştiğinde bakteriler susuz kalır ve inaktif hale gelir. Bu şekilde kuru tuz aerosolu toz azaltma, dezenfeksiyon ve sterilizasyon etkilerini sağlar.



Kullanmadan Önce Hazırlıklar

Kapalı alanlarda kullanınız, lütfen kapıları ve pencereleri kapatınız. Kullanım sırasında hava filtreleme cihazlarının kullanılması önerilmez.



Önerilen Kullanım Süresi

Özellikle gece kullanılması önerilir ve günde en az 8 saat ortamda maruz kalma sağlanmalıdır. Gerekirse maruz kalma süresi tüm güne uzatılabilir. Bir cihaz en fazla 30 metrekarelik alan için tedavi amaçlı yeterlidir. İlk kullanım döneminde (en az bir ay) cihazın yoğun olarak kullanılması tavsiye edilir. Evde, ofiste veya kapalı mekânlarda kaldığınız ortamda cihazın kullanım süresini artırmak için her fırsatı değerlendirin.



Filtre

Cihazın yapısı kompakt olup mikro kristal sedimentten üretilmiş özel bir filtreden ve bir körük mekanizmasından oluşur. İçinde doğal sodyum klorür (%99) ve eser miktarda mineral ($MgCl_2$, KCl_2 , $CaCl_2$) bulunur. En iyi performansı

korumak için filtrenin 3-4 ay kullanımdan sonra değiştirilmesi önerilir. Açıldıktan sonra kullanılmayacaksa filtreyi kuru ve kapalı muhafaza edin



%99
Doğal
Taş Tuz



Toz Azaltma
Dezenfeksiyon
ve Sterilizasyon



Solunum Yollarını
korur, solunum
bağımsızlığını artırır.



Solunum yolu
hastalıklarında
destekleyici
terapi



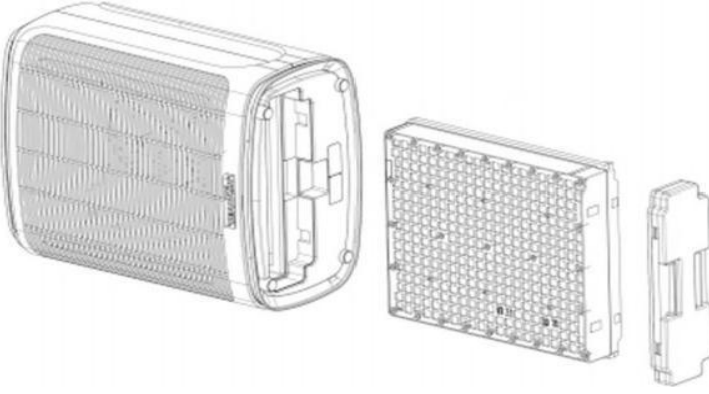
Doğal, güvenli
farmakolojik
olmayan terapi

AEROSOL TUZ TERAPİ CİHAZI KC-S200



FİLTRE MONTAJI

- (1) Cihazı yan tarafı yukarı gelecek şekilde yatay olarak yerleştirin ve cihazın alt tabanını çıkarın.
- (2) Filtreyi yerleştirin ve alt tabanı yeniden takın.
- (3) Cihazı arka yüzü yukarı gelecek şekilde düz yerleştirin.



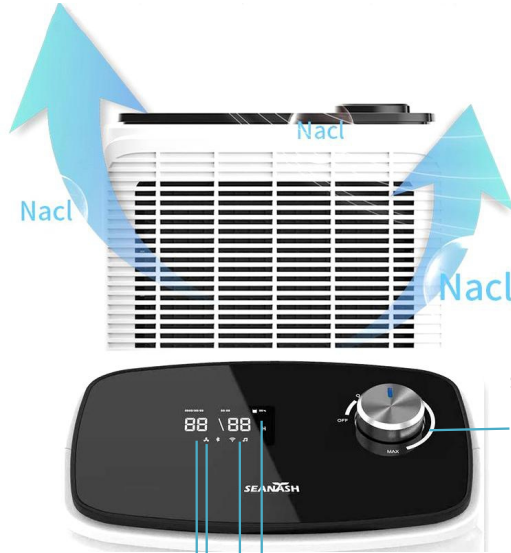
Dahil olan kaya tuzu filtresini kullanınız

ÇALIŞTIRMA

Fişi takın, gücü açın



GÜÇ Açma / Kapama
Güç Girişi
Işık Açma / Kapama



Saat yönünde döndürün
Kapalı → Açık → Maksimum
Saat yönünün tersine döndürün
Maksimum → Açık → Kapalı

Kalan Tuz Yüzdesi
Bağlı Nem
Sıcaklık
Çalışma Göstergesi